

Wymarzona  
**Łazienka**  
krok po kroku

Przewodnik po usługach  
planowania i realizacji projektu

**castorama** 

# ZMIERZ SIĘ Z POMIAREM

Pomoże Ci w tym nasza instrukcja. Krok po kroku zmierz pomieszczenie i wykonaj odpowiednie rysunki, które później przekażesz projektantowi.



## 1 Potrzebne Ci będą:



kartka papieru z podkładką



miarka



ołówek / długopis / flamastry



drabinka przy wysokich pomieszczeniach

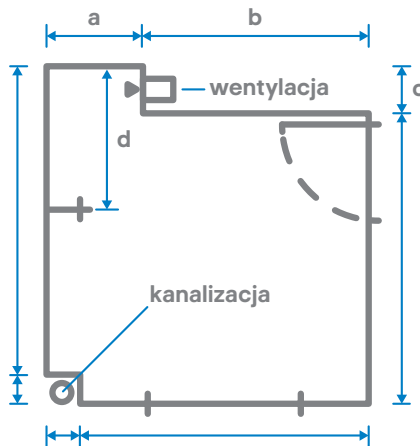


aparat fotograficzny / telefon

## 2 Zrób zdjęcie całego pomieszczenia i poszczególnych ścian.

## 3 Wykonaj rysunek całego pomieszczenia z góry i każdej ze ścian. Ołówkiem rozrysuj kształty, a długopisem opisz poszczególne wymiary.

## 4 Oznacz wszystko, co może mieć wpływ na rozmieszczenie wyposażenia łazienki.



### Rysunek 1

Zmierz wszystkie ściany oraz wysokość pomieszczenia.

Wykonaj pomiar po podłodze.

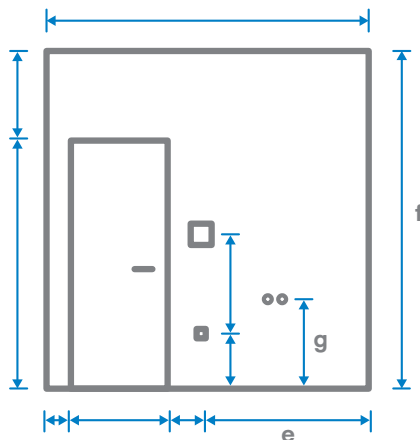
- a - długość wnęki
- b - długość ściany
- c - głębokość wnęki
- d - odległość przyłącza wody od ściany

### Rysunek 2

Podaj szczegółowe informacje.

Wykonaj dodatkowe rysunki ścian. Oznacz na nich położenie drzwi oraz instalacji elektrycznej (włączniki światła, gniazdka). Zaznacz, na którą stronę otwierają się drzwi. Dodatkowo zmierz rozmiar przyłącza wody. Instalacje wodne, gazowe, gniazdka zmierz w pionie (od podłogi do osi otworu) oraz w poziomie (od krawędzi ściany do osi otworu).

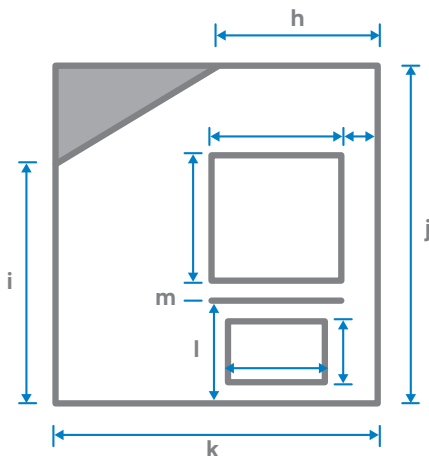
- e - odległość ściany do instalacji elektrycznej
- f - wysokość pomieszczenia
- g - wysokość przyłącza wody



### Rysunek 3

Jeśli w pomieszczeniu są skosy, dokonaj szczegółowego pomiaru, tak jak na rysunku.

- h - długość sufitu do skosu
- i - wysokość do skosu
- j - wysokość pomieszczenia
- k - odległość od ściany ze skosem do ściany przeciwległej
- l - odległość od podłogi do spodu parapetu
- m - grubość parapetu



miejsce na Twój rysunek – rzut pomieszczenia

miejsce na Twój rysunek – poszczególne ściany

miejsce na Twój rysunek – poszczególne ściany

## SPRAWDŹ, CZY O CZYMŚ NIE ZAPOMNIAŁEŚ.

### Wypełnij listę kontrolną:

- wysokość pomieszczenia
- umiejscowienie otworu okiennego i drzwi
- umiejscowienie przyłączy wod.-kan.
- kierunek otwierania drzwi i okien
- ewentualne krzywizny ścian

### Wyposażenie:

- szafki
- baterie umywalkowe, wannowe, prysznicowe
- armatura
- oświetlenie
- płytki ścienne i podłogowe
- ogrzewanie podłogowe
- grzejnik naścienny
- zabudowa podtynkowa spłuczki
- zabudowa wanny
- wanna wolnostojąca
- kabina prysznicowa
- brodzik
- umywalka nabladowa/z szafką/wisząca
- bidet
- miska WC wisząca/stojąca
- inne:

# PODSTAWY UDANEJ ARANŻACJI

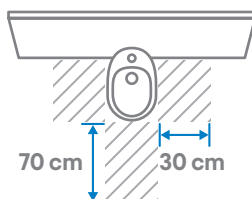
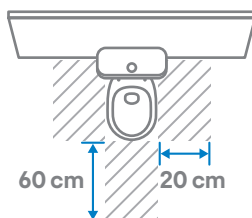
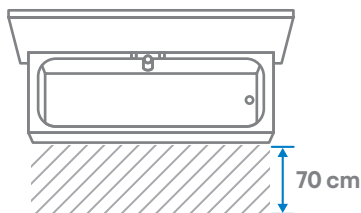
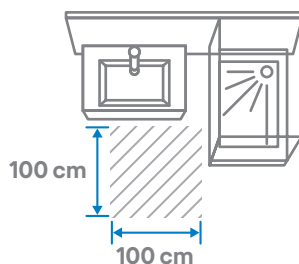
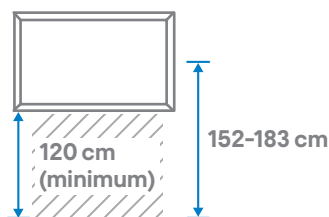
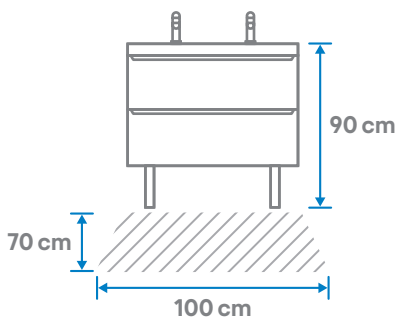
Pomysłowe zagospodarowanie dostępnej przestrzeni to klucz do sukcesu, szczególnie w przypadku małych pomieszczeń.

Poznaj sprawdzone sposoby, dzięki którym łazienka stanie się funkcjonalna i komfortowa.

Jeśli planujesz zmiany w umiejscowieniu:



skonsultuj to z projektantem i/lub wykonawcą.



## Umywalka

Umieszczona na wysokości **90 cm** sprawia, że ręce i zęby można myć w komfortowej pozycji. Natomiast minimalną przestrzeń jaką należy zachować przed umywalką to **100 cm** szerokości oraz **70 cm** głębokości.

## Lustro

Najlepiej umieścić je na wysokości **152-183 cm**. Nie należy wieszać lustra poniżej **120 cm**.

## Wygodny kwadrat

Pozostawienie przynajmniej **100 cm** wolnego miejsca na środku łazienki pozwoli na wycieranie i ubieranie się. Dodatkowo aby wygodnie sięgało się po ręczniki, powinny one znajdować się nie dalej niż ok. **80 cm** od wanny lub prysznica.

## Minimalna przestrzeń

Swobodę ruchów zapewni co najmniej **70 cm** wolnego miejsca przed wanną i **80 cm** w pobliżu prysznica i umywalki.

## Toaleta\*

Po obu stronach muszli powinno być minimum **20 cm** wolnej przestrzeni, a przed nią – **60 cm**.

## Bidet\*

Po obu stronach powinno być minimum **30 cm** wolnej przestrzeni, a przed nią – **70 cm**.

\* Brzeg na wysokości **40-45 cm** nad poziomem posadzki.

# OPOWIEDZ NAM O SWOJEJ WYMARZONEJ ŁAZIENCIE

## Wypełnij ankietę na spotkanie z projektantem.

Gdy już zapoznałeś się z naszymi inspiracjami, czas być wypełnić ankietę. Ułatwi ona pracę projektanta i pozwoli mu na dopasowanie projektu do Twoich potrzeb i marzeń. Przy poszczególnych pytaniach możesz wskazać konkretne produkty z naszej oferty, które Ci się spodobały.

### 1. Gdzie znajduje się lokal?

dom jednorodzinny / szeregowiec

mieszkanie w bloku

### 2. Kto będzie korzystał z łazienki?

jedna rodzina  liczba osób

dwie lub więcej rodzin

### 3. Jaki będzie zakres prac?

remont dotychczasowej łazienki

urządzenie całkiem nowej

### 4. Czy możemy ingerować w instalację (wodno-kanalizacyjną, gazową, elektryczną)? Jeśli tak, to w jakim zakresie?

.....

### 5. Opisz, jaki styl Ci się podoba: kolorystyka, powierzchnie błyszczące, matowe, ulubione materiały (gres, drewno, marmur, itd.). Czy wybrałeś kolekcję mebli łazienkowych?

.....

### 6. Czy chcesz wybrać materiał na podłogę? Jeśli tak, czy masz jakieś preferencje?

.....  Casto kod / Nazwa

### 7. Czy chcesz wybrać płytki na ściany? Jeśli tak, czy masz jakieś preferencje?

.....  Casto kod / Nazwa

### 8. Czy wśród użytkowników kuchni będą:

dzieci  osoby starsze

osoby niepełnosprawne

### 9. Jaki wzrost mają osoby, które będą korzystały z łazienki?

.....

### 10. Jakiego wyposażenia potrzebujesz w nowej łazience?

umywalka nabladowa  Casto kod / Nazwa

umywalka z szafką  Casto kod / Nazwa

umywalka wisząca  Casto kod / Nazwa

kabina prysznicowa  Casto kod / Nazwa

brodzik  Casto kod / Nazwa

odpływ liniowy  Casto kod / Nazwa

wanna wolnostojąca  Casto kod / Nazwa

wanna z zabudową  Casto kod / Nazwa

miska WC wisząca  Casto kod / Nazwa

miska WC stojąca  Casto kod / Nazwa

bidet  Casto kod / Nazwa

zabudowa podtynkowa spluczki  Casto kod / Nazwa

baterie podtynkowe  Casto kod / Nazwa

grzejnik naścienny  Casto kod / Nazwa

ogrzewanie podłogowe  Casto kod / Nazwa

pralka  Casto kod / Nazwa

inne: .....

### 11. Jaki budżet chcesz przeznaczyć na łazienkę?

.....

### 12. W jakim czasie planujesz zrealizować projekt łazienki?

1 mies.  6 mies.

3 mies.  w innym jakim?

### 13. Czy masz jakieś dodatkowe preferencje, pożądane rozwiązania? Jeśli tak, opisz je poniżej.

.....

WYPEŁNIONY FORMULARZ PRZEKAŻ PROJEKTANTOWI.

# ZAPRASZAMY DO KONTAKTU

Potrzebujesz dodatkowych informacji o dostępności, zakresie i cenie poszczególnych usług?

Skontaktuj się  
z naszą infolinią:

**+48 690 680 690**

Z przyjemnością  
odpowiemy  
na wszystkie pytania:



7 dni w tygodniu  
wraz z niedzielami,  
wyłączając dni  
ustawowo wolne  
od pracy

Opłata za połączenie zgodna ze stawką przewidzianą przez operatora według aktualnego cennika.



# castorama